

埼玉労働局
埼玉労働局
埼玉労働局
埼玉労働局

埼勞発基 0315 第 11 号
令和 4 年 3 月 1 5 日

関係団体の長 殿

埼玉労働局長



事務所衛生基準規則の一部を改正する省令の施行等について

労働行政の推進につきましては、日頃から格別の御協力を賜り、厚く御礼申し上げます。

さて、多様な労働者の働きやすい環境整備の関心の高まりなどの社会状況の変化等を踏まえ、事務所衛生基準規則の一部を改正する省令（令和 4 年厚生労働省令第 29 号）が令和 4 年 3 月 1 日に公布され、同年 4 月 1 日から施行されることとなりました。

つきましては、貴団体におかれましても、この趣旨を御理解いただくとともに、別添リーフレットのほか、埼玉労働局ホームページに掲載した関係資料も参照いただきながら、会員事業場等関係者に対する本改正内容等の周知に御協力を賜りますようお願い申し上げます。

※関係資料はこちらの埼玉労働局ホームページアドレスに掲載しております。

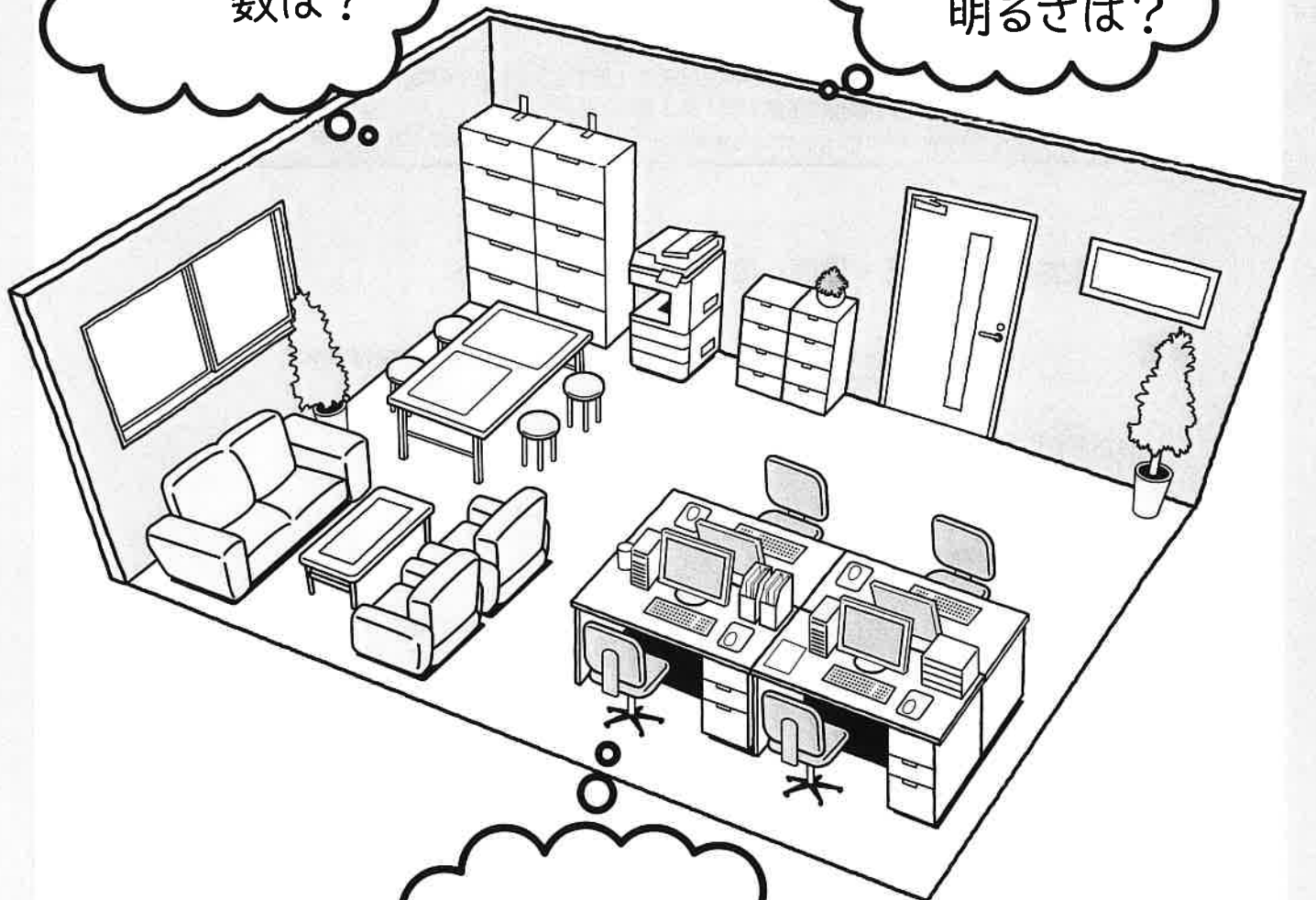
https://jsite.mhlw.go.jp/saitama-roudoukyoku/news_topics/topics/2021/20220307-1.html



ご存知ですか？ 職場における労働衛生基準が 変わりました

必要なトイレの
数は？

作業する時の
手元の
明るさは？



室内の
温度は？



はじめに

- 多様な労働者の働きやすい環境整備への関心の高まり等の社会状況の変化を踏まえ職場における労働衛生基準が改正されました。

令和3年12月1日に「事務所衛生基準規則及び労働安全衛生規則の一部を改正する省令（令和3年厚生労働省令第188号）」が公布され、一部の規定^{※1}を除いて同日から施行されています。併せて、事務所衛生基準規則（昭和47年労働省令第43号。以下「事務所則」という。）及び労働安全衛生規則（昭和47年労働省令第32号。以下「安衛則」という。）について、一部運用が見直されました。また、事務所における温度基準についても見直されました。^{※2}

作業場における衛生基準が守られているか確認しましょう。

※1 照度基準（第10条第1項関係）に関しては令和4年12月1日施行

※2 令和4年4月1日施行

【詳細はこちら】事務所衛生基準規則及び労働安全衛生規則の一部を改正する省令の施行等について（令和3年12月1日付け基発1201第1号）等
https://www.mhlw.go.jp/stf/seisakunitsuite/bunya/0000207439_00007.html



● 労働衛生基準の改正・見直しの主な項目とポイント

照度



▶事務所における照度について、作業の区分と照度の基準が変わりました

→ P2

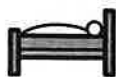
便所



▶便所の設置基準が変わりました

→ P3-4

休養室・休養所



▶設置する際の留意点を新たに示しました

休憩の設備



▶設置する際の留意点を新たに示しました

更衣室・シャワー設備等



▶設置する際の留意点を新たに示しました

→ P5

温度



▶空調設備のある室の気温の努力目標値について見直されました

測定方法



▶事務所におけるCO・CO2含有率の測定を行う際の測定器の例を明示しました

救急用具



▶常備品目の規定がなくなりました

→ P6

発汗作業に関する措置について → 裏表紙



照度について

【事務所則第10条第1項関係】

● 作業面の照度基準が3区分から2区分へ 施行:令和4年12月1日

事務所において労働者が常時就業する室における作業面の照度基準が、従来の3区分から2区分に変更されました。「一般的な事務作業」については300ルクス以上、「付随的な事務作業」については150ルクス以上であることが求められます。

今回の改正は、照度不足の際に生じる眼精疲労や、文字を読むために不適切な姿勢を続けることによる上肢障害等の健康障害を防止する観点から、すべての事務所に対して適用されます。

改正前		改正後	
作業の区分	基準	作業の区分	基準
精密な作業	300ルクス以上	一般的な事務作業	300ルクス以上
普通の作業	150ルクス以上		
粗な作業	70ルクス以上	付随的な事務作業*	150ルクス以上

*資料の袋詰め等、事務作業のうち、文字を読み込んだり資料を細かく識別したりする必要のないものが該当します。

● すべての労働者に配慮した視環境の確保を

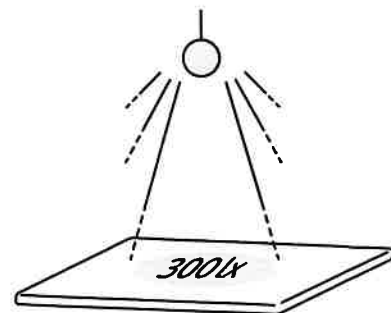
事務所における高齢労働者が増加しており、必要に応じて個々の労働者に視力を眼鏡などで矯正することを促した上で、作業面における照度を適切に確保することが重要です。

個々の事務作業に応じた適切な照度については、上記の基準を満たした上で、日本産業規格 JIS Z 9110 に規定する各種作業における推奨照度等を参照（裏表紙に掲載）し、健康障害を防止するための照度基準を事業場ごとに検討の上、定めるようにしましょう。

POINT

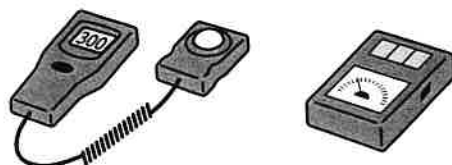
・ルクス=その場所(面)に到達している光の量(照度)の単位

「ルクス (lx)」は照明の明るさを示す単位で、光源によって照らされている面（机上面や床面など）にどれだけ光が到達しているかを表します。この数値が高いほど明るい状態であることを表しています。例えば、オフィス全体は明るくても、机上やパーテーションなどで区切られている執務スペースなど実際に作業を行う面（手元）が暗い場合は基準を満たしていない可能性があります。



・どうやって測る?

照度計



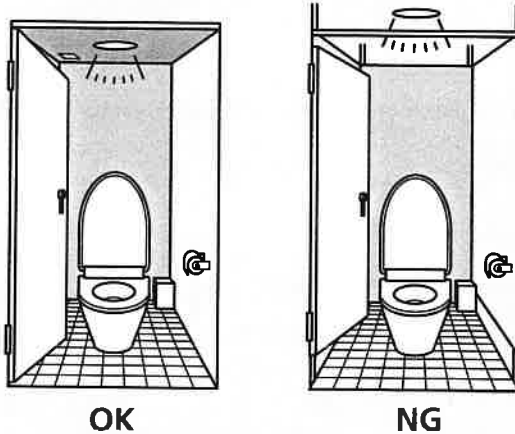


便所について

【事務所則第17条の2関係、安衛則第628条の2関係】

● 新たに「独立個室型の便所」が法令で位置づけられました

▶「独立個室型の便所」とは



- ✓ 男性用と女性用に区別せず、単独でプライバシーが確保されている
- ✓ 便所の全方向が壁等*で囲まれ、扉を内側から施錠できる構造である
*視覚的、聴覚的観点から便所内部が便所外部から容易に知覚されない堅牢な壁や扉のこと。
- ✓ 1個の便房により構成されている
- ✗ 仕切り板又は上部もしくは下部に間隙のある壁等によって構成されている

● 「バリアフリースイレ」について

車椅子使用者に対応した便房や、オストメイト対応の水洗器具を設けている便房からなる便所も、上記の要件を満たしていれば独立個室型の便所に該当します。

● 独立個室型の便所における手洗い設備

手洗い設備は便所内に設けることになっており、独立個室型の便所においても便房内に設けられていることが基本ですが、便房の外側であってもすぐ傍に手洗い設備がある場合は便房内（便所内）に設けられているものとみなされます。

● 付加的に設置した独立個室型の便所の取扱い

障害のある労働者への配慮や、高齢労働者の利便性の改善等、便所に対するニーズは多様化していることから、男性用と女性用に区別した便所を設けた上で、独立個室型の便所を設ける場合は、トイレの設置数を算定する際の基準となる同時に就業する労働者の数を独立個室型の便所1個につき男女それぞれ10人ずつ減らすことができることとなりました。

POINT

【例】同時に就業する労働者数が男性65人、女性65人である場合

【便所の設置基準】 ●男性用と女性用に区別すること ●男性用大便所の便房数：同時に就業する男性労働者60人以内ごとに1個以上 ●男性用小便所の箇所数：同時に就業する男性労働者30人以内ごとに1個以上 ●女性用便所の便房数：同時に就業する女性労働者20人以内ごとに1個以上 等

(1) 男性用と女性用に区別した便所のみを設けた場合の必要数

男性用大便所	2個
男性用小便所	3箇所
女性用便所	4個

(2) 「独立個室型の便所」を1個設けた場合の必要数

必要数を算定する際の男性労働者数65人→55人、女性労働者数65人→55人となるため

独立個室型の便所	1個
男性用大便所	1個
男性用小便所	2箇所
女性用便所	3個

● 少人数の作業場における例外

作業場に設置する便所については、作業場の規模にかかわらず男性用と女性用に区別して設けることが原則です。しかし、住居使用を前提として建築された集合住宅の一室を作業場として使用している場合など、便所が1箇所しか設けられておらず、建物の構造などの理由から男性用便房、男性用小便所、女性用便房の全てを設けることが困難な場合もあります。

このような場合についても例外なく、便所を男性用と女性用に区別して設ける原則を適用した場合、便所の増設に必要なスペースを確保することによる作業環境の悪化などが生ずるおそれがあります。

今回の設置基準の見直しでは、便所を男性用と女性用に区別して設けるという原則を維持しながら、同時に就業する労働者が常時10人以内の場合には、便所を男性用と女性用に区別することの例外として、独立個室型の便所を設けることによって足りることになりました。

今回の改正は、便所を男性用と女性用に区別して設置する原則の適用が困難な作業場における例外規定です。同時に就業する労働者の数が常時10人以内であっても、可能な限り便所を男性用と女性用に区別して設置することが望ましいことはいうまでもなく、基準を満たすからといって、既存の男性用と女性用に区別して設置した便所の一部を廃止したり倉庫等の用途に転用することは不適切な対応であり、許容されるものではありません。



● 決めておきたいルール&マナー

独立個室型の便所の場合、1つの便房を男女が共用することになります。個々の作業場における便所の設備や設置場所、男女比率等によって異なりますが、風紀上の問題や心理的な負荷、異常事態発生時の対応について労働者の意見を聴く機会を設けたり、衛生委員会等で調査審議、検討等を行ったりすることにより、あらかじめルールを定めておきましょう。

- ・消臭や清潔の保持についてのマナー
 - ・サニタリーボックスの管理方法
 - ・盗撮等の犯罪行為の防止措置
 - ・非常用ブザーの設置（内部に他者が侵入し、施錠されて退避困難になった場合などに使用することを想定）
 - ・外部から解錠できるマスターキーの管理（使用中に体調不良等が生じた場合の救護などに使用することを想定）
- …etc.



休養室・休養所について

【事務所則第21条関係、安衛則第618条関係】

● 随時利用できる環境であること

常時 50 人以上又は常時女性 30 人以上の労働者を使用する事業者は、休養室又は休養所を男性用と女性用に区別して設ける必要があります。これらは事業場において病弱者、生理日の女性等が一時的に使用するために設けられるもので、長時間の休養等が必要な場合は速やかに医療機関に搬送又は帰宅させることが基本であることから、随時利用できる機能が確保されていれば専用の設備である必要はありません。

また、休養室又は休養所では体調不良の労働者が横になって休むことが想定されており、利用者のプライバシーと安全が確保されるよう、設置場所の状況等に応じた配慮が求められます。

- ✓ 入口や通路から直視されないように目隠しを設ける
 - ✓ 関係者以外の出入りを制限する
 - ✓ 緊急時に安全に対応できる
- 等

POINT

休養利用を最優先に!

空いているスペースを休養室として利用する場合は、直ちに利用できる体制を整えておきましょう。



休憩の設備について

【事務所則第19条関係、安衛則第613条関係】

事業場の実状やニーズに応じて、休憩スペースの広さや設備内容について衛生委員会等で調査審議、検討等を行い、その結果に基づいて設置するようにしましょう。



更衣室・シャワー設備について

【事務所則第18条第2項関係、安衛則第625条第1項関係】

性別を問わず安全に利用できるよう、プライバシーの確保に配慮してください。事務所則、安衛則に規定された「更衣設備」、「洗身の設備」ではなく、各事業場のニーズに応じて設ける更衣室やシャワー設備についても同様となります。



温度について

【事務所則第5条第3項関係】

事務所において、事業者が空気調和設備を設置している場合の、労働者が常時就業する室の気温の努力目標値が変わりました。 施行：令和4年4月1日

改正前 17度以上 28度以下



改正後 18度以上 28度以下



一酸化炭素・二酸化炭素の測定について

【事務所則第8条関係】

検知管方式と同等以上の性能を有する測定器として、以下の方法を用いる測定器が含まれることを明示しました。

- 一酸化炭素：定電位電解法
- 二酸化炭素：非分散型赤外線吸収法（NDIR）



救急用具について

【安衛則第633条、旧第634条関係】

- 備えるべき救急用具の内容は各事業場で検討しましょう

事業者に備えることが義務づけられている「負傷者の手当に必要な救急用具及び材料」について、備えなければならない具体的な品目が規定から削除されました。

各事業場において想定される労働災害等に応じて、安全管理者や衛生管理者、産業医等の意見を交えながら衛生管理委員会等で調査審議、検討等を行い、応急手当に必要なものを備えましょう。

POINT

応急手当の際の感染予防に必要な品目も用意しておきましょう。



・マスク・ビニール手袋 ・手指洗浄薬 等

事業所において労働災害等が発生した際に、速やかに医療機関へ搬送するのか、事業場において手当を行うのかの判断基準、救急用具の備付け場所・使用方法等をまとめたマニュアルをあらかじめ決めておきましょう。



発汗作業に関する措置について

【安衛則第617条関係】

多量の発汗を伴う作業場においては、労働者に与えるための塩及び飲料水を備える必要があります。この場合の「塩」は、塩飴や塩タブレット等のほか、スポーツドリンクなどの飲料水に含まれる塩分も該当することを明示しました。

【参考】 JIS Z 9110:2010 照明基準総則

出典：日本工業標準調査会 JIS Z 9110:2010 表9-事務所（一部掲載）

領域、作業又は活動の種類	$E_m(lx)^{※}$	注記	
作業	設計、製図	750	
	キーボード操作、計算	500	VDT作業については4.8を参照。
執務空間	設計室、製図室	750	
	事務室	750	VDT作業については4.8を参照。
	役員室	750	
	診察室	500	
	印刷室	500	
	電子計算機室	500	VDT作業については4.8を参照。
	調理室	500	
	集中監視室、制御室	500	1)制御盤は多くの場合鉛直。 2)調光が望ましい。 3)VDT作業については4.8を参照。
	守衛室	500	
	受付	300	
共用空間	会議室、集会室	500	照明制御を可能とする。
	応接室	500	

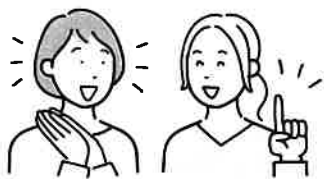
※維持照度：ある面の平均照度を使用期間中に下回らないように維持すべき値。

Q&A

照度について

Q-1：情報機器作業を行う際、作業面で300ルクスを維持しようとすると、照明の光が画面に反射して視界に入り、まぶしすぎるが、どのように対応すればよいか。

A-1：採光や照明の種類や角度により、まぶしさを感じるがあるので、事業者は、労働者が照度にかかわらず、まぶしさを感じないようにすることが必要です。情報機器を利用する際に、まぶしさを生じさせない方法については、令和元年7月12日付け基発0712第3号「情報機器作業における労働衛生管理のためのガイドラインについて」の「4 作業環境管理」に記載がありますので、事業場における対策の参考にしてください。



便所について

Q-2：今回の改正は女性用便所の男女共用便所への改修を推進するものなのか。

A-2：作業場に設置する便所は、作業場の規模にかかわらず、男性用と女性用に区別して設けることが原則であることは従前から変わりません。その上で、今回の改正では、小規模な作業場では、建物の構造や配管の敷設状況から、男女別の便所を設けることが困難な場合もあることから、同時に就業する労働者が常時10人以内である場合は、独立個室型の便所を設置した場合に限り、例外的に男女別による設置は要しないものとしているものです。ただし、同時に就業する労働者の数が常時10人以内である場合においても、可能な限り便所は男性用と女性用に区別して設置することが望ましいことは言うまでもありません。なお、同時に就業する労働者が常時10人を超える場合は、従前どおり男性用と女性用に区別した便所を設置することが義務付けられています。

●その他のQ&Aはこちら
<https://www.mhlw.go.jp/content/11300000/000860575.pdf>



ご不明点は、最寄りの都道府県労働局、労働基準監督署にお問い合わせください。

労働基準監督署一覧

https://www.mhlw.go.jp/stf/seisakunitsuite/bunya/koyou_roudou/roudoukijun/location.html

労基署 所在案内 検索

